

# KONVEKTA

## Thermosysteme

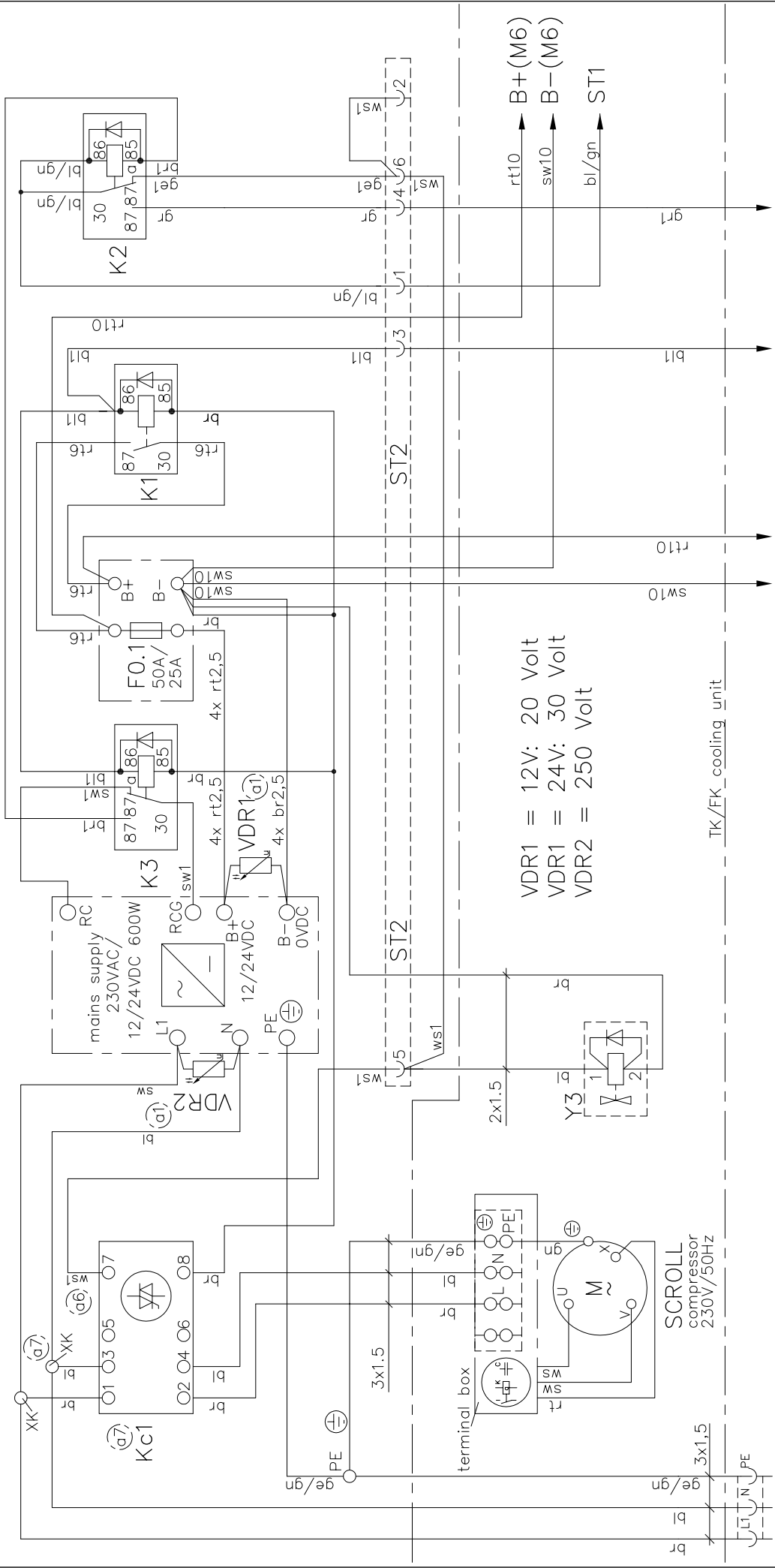
**Overview of the scopes of supply with wiring diagram:**

**BK1-039-021  
DKD 324, FK/TK 3950**

**Mobile / standby with FR4, 2 condenser,  
2 evaporators, hot gas defrosting,  
standby cooling with scroll 230V**

**FK 2751 / 4 / 12-230V  
FK 2752 / 4 / 12-230V  
TK 2951 / 6 / 12-230V  
FK 3050 / 4 / 12-230V  
FK 3050 / 4 / 24-230V  
TK 3950 / 6 / 12-230V  
FK 3951 / 4 / 12-230V  
FK 3951 / 4 / 24-230V  
TK 3951 / 6 / 12-230V  
TK 3951 / 6 / 24-230V  
TK 4050 / 6 / 12-230V**

switchbox no: 12/24Vdc  
BK1-039-006 / BK1-025-055



VDR1 = 12V: 20 Volt  
VDR1 = 24V: 30 Volt  
VDR2 = 250 Volt

TK/FK cooling unit

Nr.	Änderungs-Mittelung	Tag	Name
a5	FO.1 & Dioden an FR4 hinzu	19.02.09	S. Pfluger
a4	Bl.2: ST3.1 ge1 war an (4)	01.10.08	S. Pfluger
a3	Bl.2: Brücken X1/13-17-22 war bl	15.01.08	S. Pfluger
a2	Bl.2: Anschl. VD4015 ge1, an ST2+ war 1,3	25.09.07	S. Pfluger
a1	Bl.1: VDR1+2 an Netzteil ergänzt	03.09.07	S. Pfluger

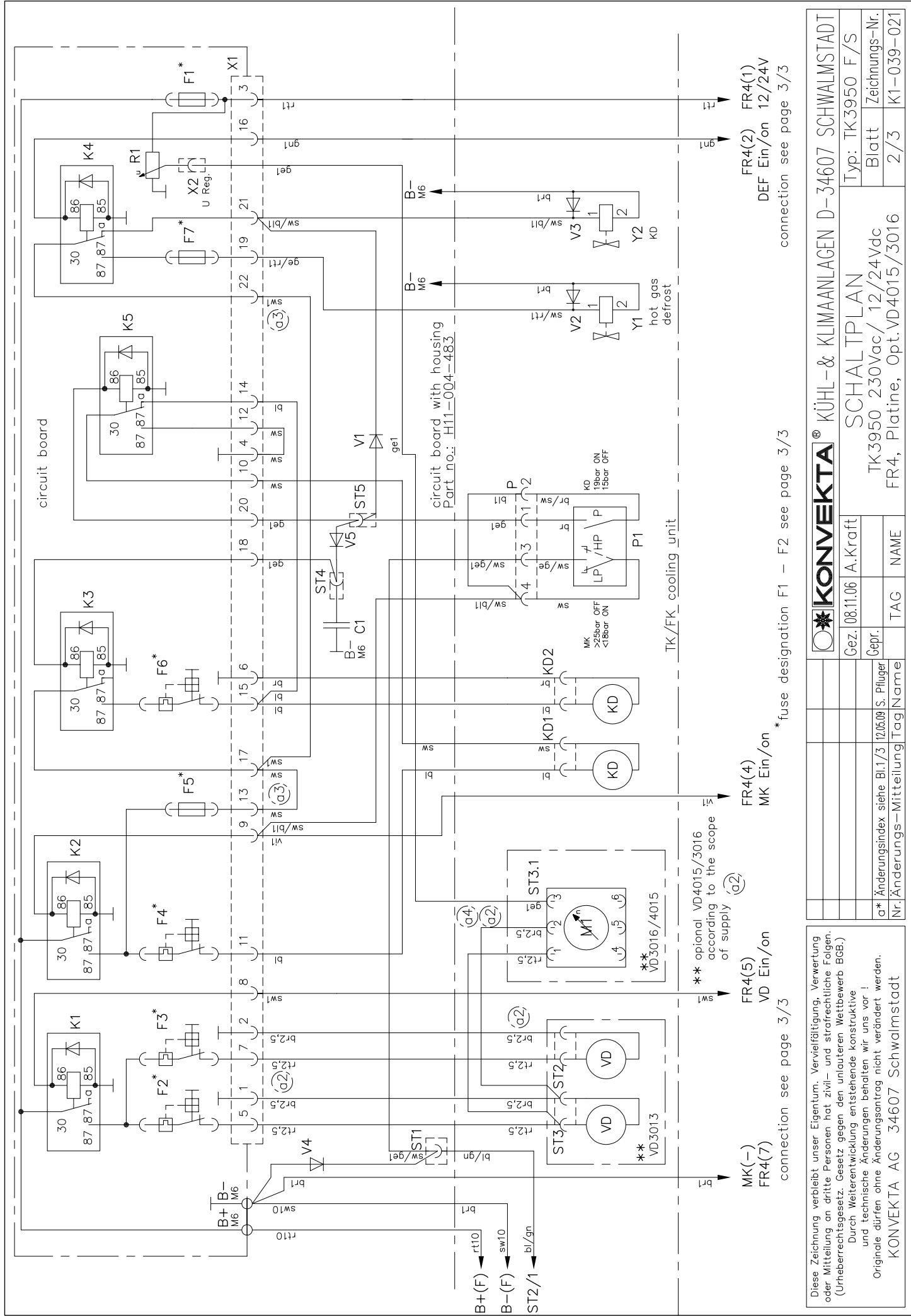
16A mains plug  
mains supply by VDE 0100-610:

Diese Zeichnung verbleibt unser Eigentum. Vervielfältigung, Verwertung oder Mitteilung an dritte Personen hat zivil- und strafrechtliche Folgen. (Urheberrechtsgesetz. Gesetz gegen den unlauteren Wettbewerb BGB.)  
Durch Weiterentwicklung entstehende konstruktive und technische Änderungen behalten wir uns vor!  
Originale dürfen ohne Änderungsantrag nicht verändert werden.  
KONVEKTA AG 34607 Schwalmstadt

**KONVEKTA**® KÜHL- & KLIMAANLAGEN D-34607 SCHWALMSTADT  
SCHALTPLAN  
Typ: TK3950 F/S  
Blatt Zeichnungs-Nr. 1/3 K1-039-021  
TK3950 230Vac/12/24Vdc  
FR4, Platine, Opt.VD4015/3016

Gez.	Tag	Name
08.11.06		A.Kraft

connection see page 3/3



FR4(1) FR4(1)  
DEF Ein/on 12/24V  
connection see page 3/3

FR4(2) FR4(2)  
DEF Ein/on 12/24V  
connection see page 3/3

FR4(4) FR4(4)  
MK Ein/on  
connection see page 3/3

FR4(5) FR4(5)  
VD Ein/on  
connection see page 3/3

FR4(7) FR4(7)  
MK(-)  
connection see page 3/3

**KONVEKTA** KÜHL- & KLIMANLAGEN D-34607 SCHWALMSTADT  
 Typ: TK3950 F/S  
 Blatt Zeichnungs-Nr. 2/3 K1-039-021

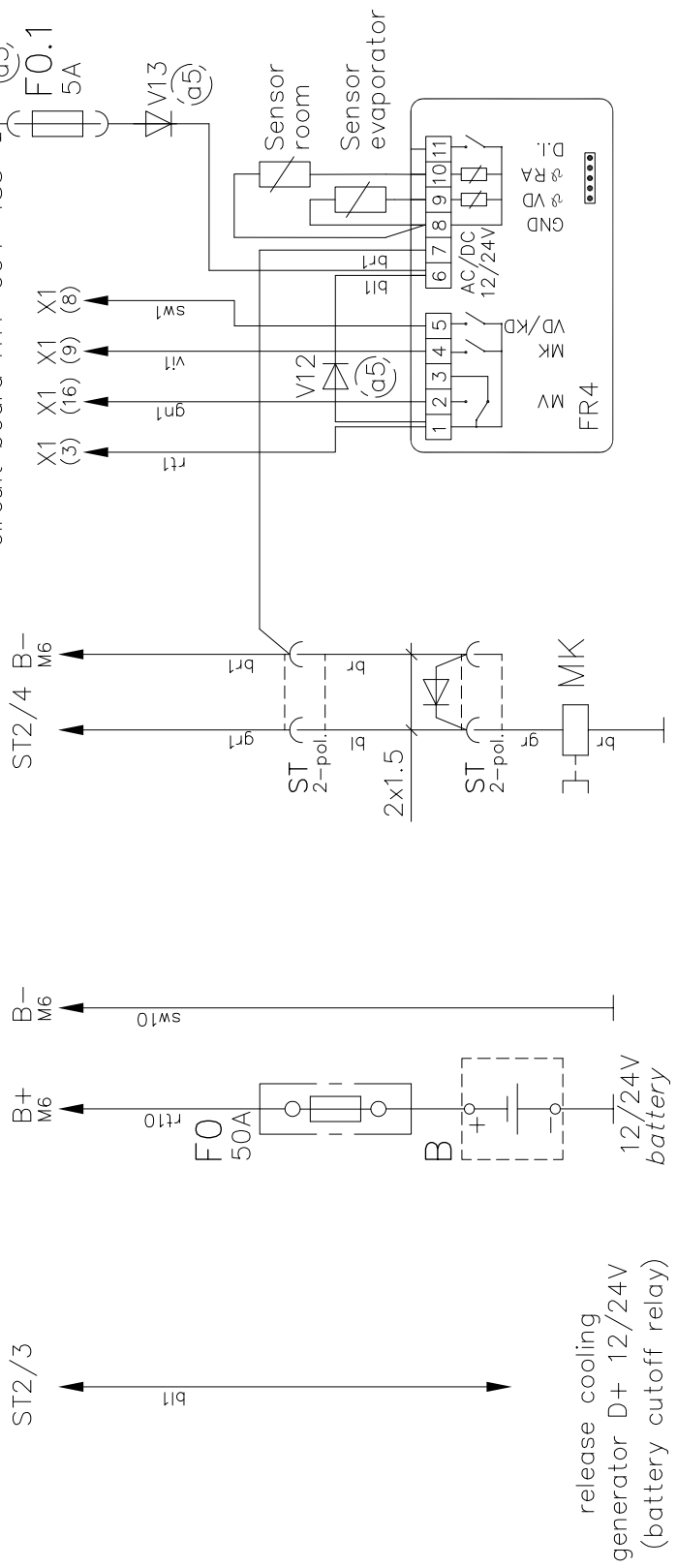
SCHALTPLAN  
 TK3950 230Vac/12/24Vdc  
 FR4, Platine, Opt.VD4015/3016

Gez. 08.11.06	A.Kraft
Gepr.	
Nr. Änderungsindex	siehe Bl.1/3 12.05.09 S. Pflüger
Tag	NAME

Gez. 08.11.06 A.Kraft  
 Gepr.  
 Nr. Änderungsindex siehe Bl.1/3 12.05.09 S. Pflüger  
 Tag NAME

Diese Zeichnung verbleibt unser Eigentum. Vervielfältigung, Verwertung oder Mitteilung an dritte Personen hat zivil- und strafrechtliche Folgen. (Urheberrechtsgesetz. Gesetz gegen den unlauteren Wettbewerb BGB.)  
 Durch Weiterentwicklung entstehende konstruktive und technische Änderungen behalten wir uns vor!  
 Originale dürfen ohne Änderungsantrag nicht verändert werden.  
 KONVEKTA AG 34607 Schwalmstadt

switchbox no: BK1-039-006/ -025-055



Un	F1	F2	F3	F4	F5	F6	F7
12V	7,5A	** 25A	** 25A		25A		7,5A
24V	7,5A	** 15A	** 15A		25A		7,5A

Un	F1	F2	F3	F4	F5	F6	F7
12V		10A	10A	10A		10A	
24V		5A	5A	5A		5A	

fuse designation from F1 to F7  
by nominal voltage 12/24V

\*\* only by VD4015/3016  
with brushless blower

Diese Zeichnung verbleibt unser Eigentum. Vervielfältigung, Verwertung oder Mitteilung an dritte Personen hat zivil- und strafrechtliche Folgen. (Urheberrechtsgesetz. Gesetz gegen den unlauteren Wettbewerb BGB.)  
Durch Weiterentwicklung entstehende konstruktive und technische Änderungen behalten wir uns vor!  
Originale dürfen ohne Änderungsantrag nicht verändert werden.  
KONVEKTA AG 34607 Schwalmstadt

<b>KONVEKTA</b> ® KÜHL- & KLIMAAANLAGEN D-34607 SCHWALMSTADT SCHALTPLAN TK.3950 230Vac/ 12/24Vdc FR4, Platine, Opt.VD4015/3016		Typ: TK3950 F/S
		Blatt Zeichnungs-Nr. 3/3 K1-039-021
Gez. 08.11.06 A.Kraft	TAG	NAME
Gepr. <input type="checkbox"/>		
α* Änderungsindex siehe Bl.1/3 12.05.09 S. Pfluger		
Nr. Änderungs-Mitteilung	Tag	Name